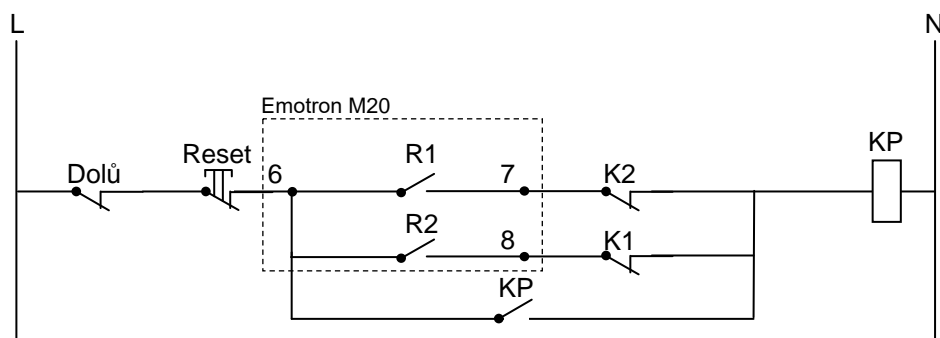


Schéma zapojení hlídače zatížení Emotron M20 při použití na zdvihu s eldroregulací



Legenda:

- R1, R2 výstupní reléové kontakty Emotron M20 (programovatelné)
(R1 nutno nastavit na "NO" ... parametr [63])
- K1 kontakt relé 1. rychlost (s eldroregulací)
- K2 kontakt relé 2. až 4. rychlost (bez eldroregulace)
- 6,7,8 výstupní kontakty relé R1 a R2 na svorkovnici Emotron M20
- KP pomocné relé

Poznámka:

Jeden vypínací kontakt pomocného relé KP zapojit do obvodu horního pracovního (koncového) vypínače zdvihu.