

**Frekvenční měniče - Emotron VSA/VSC**

Typ	Napájecí napětí	Výkon		Jmen. proud [A]	EMC filtr prostředí 1.	Krytí	Rozměry vxšxh [mm]
		[kW]	[HP]				
VSA23-01	1 fázové 200-240 VAC 50 / 60 Hz	0,18	0,25	1,7	ANO	IP20	132x77x130,5
VSA23-03		0,37	0,5	3,1			
VSA23-04		0,75	1	4,2			
VSA23-07		1,5	2	7,5			
VSA23-10		2,2	3	10,5			
VSA48-002	3 fázové 380-480 VAC 50 / 60 Hz	0,75	1	2,3	ANO	IP20	132x118x148
VSA48-004		1,5	2	3,8			
VSA48-005		2,2	3	5,2			
VSC48-009		4,0	5	8,8			
VSC48-013		5,5	7,5	13			
VSC48-018		7,5	10	17,5			
							187x128x148
							260x186x195

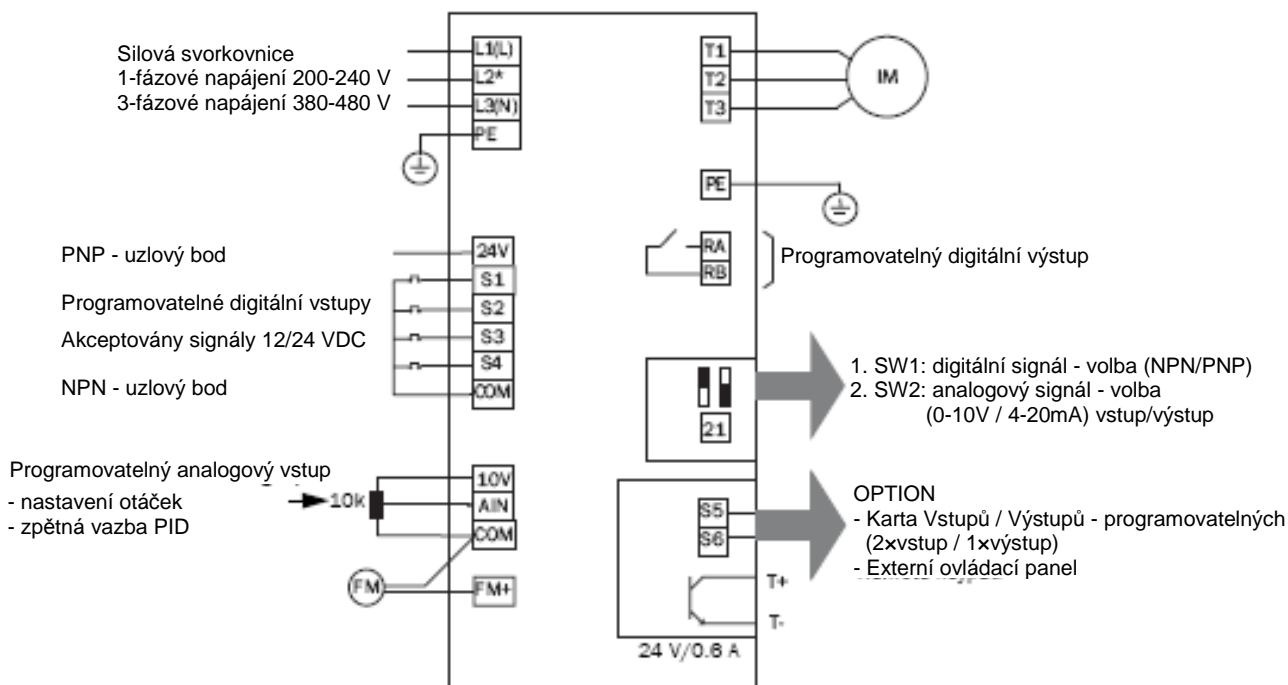
**Všeobecná specifikace**

	Popis	VSA	VSC
Všeobecná data	Způsob řízení	U/f nebo bezsenzorové vektorové řízení	
	Rozsah výst. frekvence	0~200 Hz	0~650 Hz
	Rozsah řízení otáček	1:50	
	Záběrový moment	100% @ 3 Hz	150% @ 1 Hz
	Otáčky - přesnost	±0,5 %	
	Rozlišení	Digitální: 0,01 Hz Analogové: 0,06 Hz / 60 Hz (10 bitů)	
	Klávesnice	tlačítka nahoru / dolů, vestavěný potenciometr	
	Display	7-segmentový displej, stavový indikátor	
	Externí signál	-externí potenciometr / 0-10 V / 4-20 mA - povely více / méně pomocí digitálních vstupů	
	Omezení výstupní frekvence	max / min frekvence, nastavení přeskočení dvou frekvencí	
Ovládání	Taktovací frekvence	2~16 kHz	
	U/f charakteristika	6 pevných, 1 programovatelná	1 pevná, 18 programovatelných
	Acc / Dec (rozběh / brzdění)	2 nastavitelné rampy rozběhu / brzdění	
	Digitální vstupy	4 x programovatelný	6 x programovatelný
	Analogový vstup	1 x pro zdroj referenční hodnoty nebo pro ZV signál PID regulátoru	
	Digitální výstup	1 x programovatelný	2 x programovatelný
	Analogový výstup	1 x programovatelný	
	Komunikace	RS 232, RS 485, Profibus	
Ostatní funkce	Překlenutí podpětí, SpinStart, AutoReset, 8 pevných frekvencí, zesílení momentu, kompenzace skluzu, PID regulátor, režim spánku		

## Všeobecná specifikace

	Popis	VSA	VSC
Ochranné funkce	Přepětí - ochrana	150% po dobu 60s	
	Napájecí napětí	230V: >400VDC, 400V: >800 VDC	
	přepětí	230V: <190VDC, 400V: <380 VDC	
	podpětí		
	Zkrat na výstupu	elektronická ochrana	
	Chyba uzemnění	elektronická ochrana	
	Ochrana motoru	elektronické tepelné relé	
	EMC	dle IEC61800-1, Prostředí 1. - standard	
Okolní podmínky	Podpětí - směrnice	dle EN50178	
	Vyhovuje	CE, UL, cUL	
	Způsob montáže	našroubováním do rozvaděče nebo na DIN lištu	
	Montážní vzdálenosti	vodorovně	- těsně vedle sebe
		svisle	- 12cm nad i pod měničen
	Teplota	skladování	-20°C ~ 60°C
		provoz	-10°C ~ 50°C
	Vlhkost	0-95%, nekondenzující	
	Vibrace	1g	

## Zapojení



## Specifikace vstupních tlumivek

Typ měniče		Proud AC (A)	Indukčnost (mH)
VSC48-	009	10	2,2
	013	15	1,42
	018	20	1,06

## Specifikace tlumivek DC meziobvodu

Typ měniče		Proud DC (A)	Indukčnost (mH)
VSC48-	009	8,8	3,98
	013	13	2,69
	018	17,5	2,00

## Specifikace brzdných rezistorů

Typ měniče	Brzdná jednotka	Výkon motoru (kW)	Specifikace brzdných odporů pro zatěžovatel 10% ED		Brzdný moment (%)
			(W)	(Ohm)	
VSA23-01	Externí, typ: <b>BU23-08</b>	0,18	100	750	120
VSA23-03		0,37	100	400	113
VSA23-04		0,75	100	200	113
VSA23-07		1,5	150	100	113
VSA23-10		2,2	220	70	109
VSA48-002	Externí, typ: <b>BU48-03</b>	0,75	100	750	120
VSA48-004		1,5	150	400	113
VSA48-005		2,2	220	250	120
VSC48-009	Interní	4,0	400	150	126
VSC48-013		5,5	600	130	102
VSC48-018		7,5	800	100	99

## Doplňky (Option)

Option	Popis
RS485 interface	karta komunikačního rozhraní RS485
RS485 interface	karta komunikačního rozhraní RS232
Kopírovací jednotka	externí paměťová karta umožňující přenos nastavení mezi měniči
Karta rozšíření Vstupů/Výstupů	rozšíření počtu digitálních Vstupů/Výstupů (2xDigIn/1xDigOut)
Externí ovládací panel VSA	externí ovládací panel pro montáž mimo měnič. Délka propojovacího kabelu 2 metry.
Externí ovládací panel VSC	