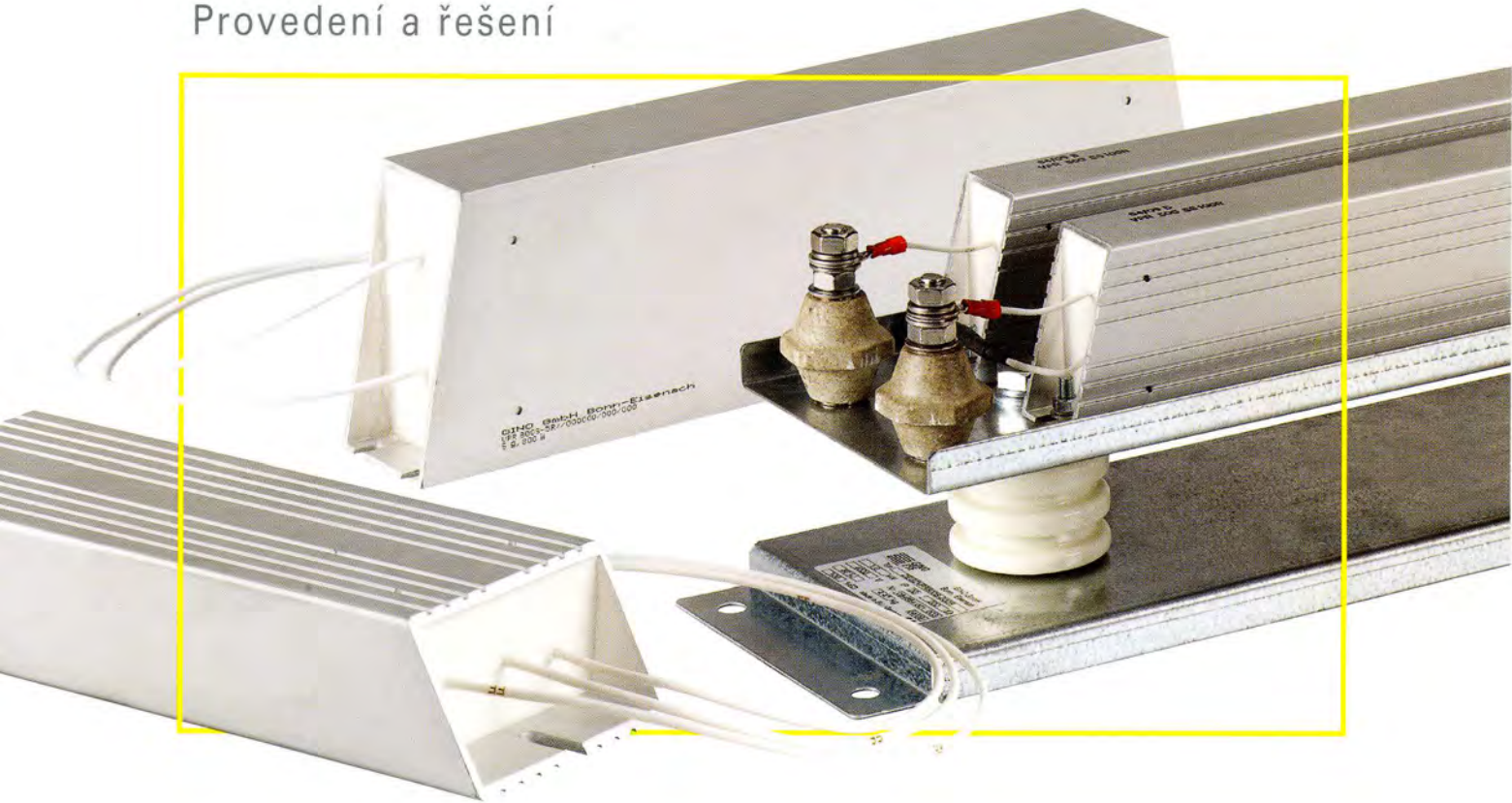


# Zapouzdřené výkonové rezistory

Provedení a řešení



plně zapouzdřené provedení

krytí IP54 / IP65

vysoká impulsní odolnost a přetížitelnost

nízká indukčnost

robustní, otřesu a nárazu vzdorné

s nebo bez ochrany proti nebezpečnému

dotyku

variabilita a speciální řešení

# Provedení zapouzdřených výkonových rezistorů System VPR



System VPR - rezistory jsou vloženy do hliníkového profilu, zality speciální izolační hmotou PTFE (teflon), připojení pomocí flexi drátů z čistého niklu. Provedení S = na výšku, L = na šířku.

Rezistory je možno montovat samostatně nebo umístit na montážní desku. Prostředí pro montáž rezistoru musí být nehořlavé a splňovat požadavky na doporučenou provozní teplotu. Montážní pozice rezistoru je libovolná, ale s ohledem na jeho optimální chlazení je nejvýhodnější, když jsou přívodní dráty zespodu.

- > krytí IP65
- > trvalé zatížení: od 60 W do 500 W, popř. 800 W až 1500 W
- > vysoká přetížitelnost a pulzní zatížení
- > provozní napětí: 800 V až 200 W, 1000 V > 200 W, ve speciálním provedení také 1500 V
- > zkušební napětí: 2,5 kV, popř. 4 kV, ve speciálním provedení také 6 kV
- > vibrační test: do 4 G
- > zkouška na tah přívodních flexi drátů: 100 N
- > teplotně stálý a nerozbitný
- > rozměry: od 102x40x21 mm do 337x60x31mm, popř. od 340x 50x100 mm do 700x50x100 mm

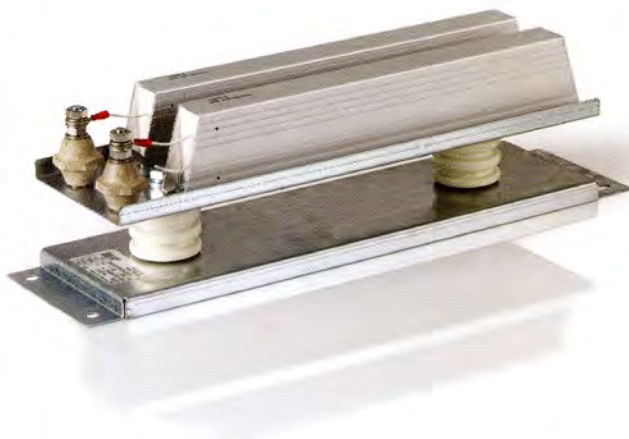
# Speciální provedení Systemy VPR a DEG



Různé aplikace a požadavky zákazníků vyžadují speciální řešení. Zapouzdřené rezistory je možno dodat jako třífázové s již integrovaným zapojením do hvězdy nebo s vyvedenými stíněnými dráty. Také je možno dle specifických požadavků projektu sestavovat tyto rezistory do skupin a vestavět je do speciálních skříní / krytů, které se např. připevňují přímo pod frekvenční měniče tak, aby byla zajištěna jejich jednoduchá a flexibilní montáž.

## Použití:

- > nabíjecí / vybíjecí rezistory, např. pro kondenzátory
- > omezovače napětí a předradníky
- > třífázové zatěžovací rezistory
- > sestavy pro trakční techniku
- > sestavy pro automobilové aplikace
- > vestavby - speciální skříně
- > brzdné rezistory



Technická data: viz rezistory VPR... nebo DEG...

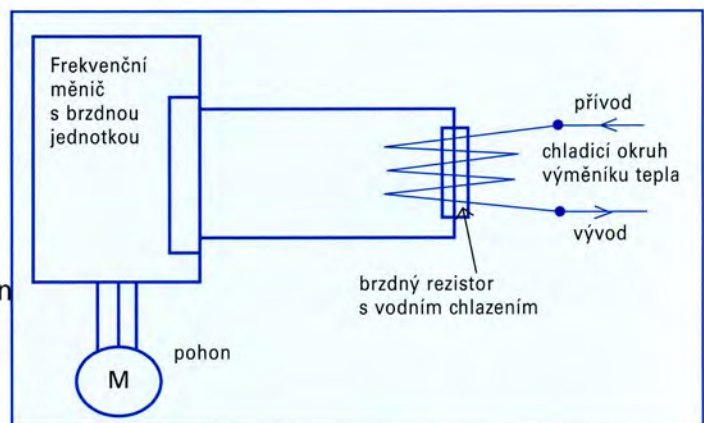
# Vodou chlazené rezistory

## System VPR-W

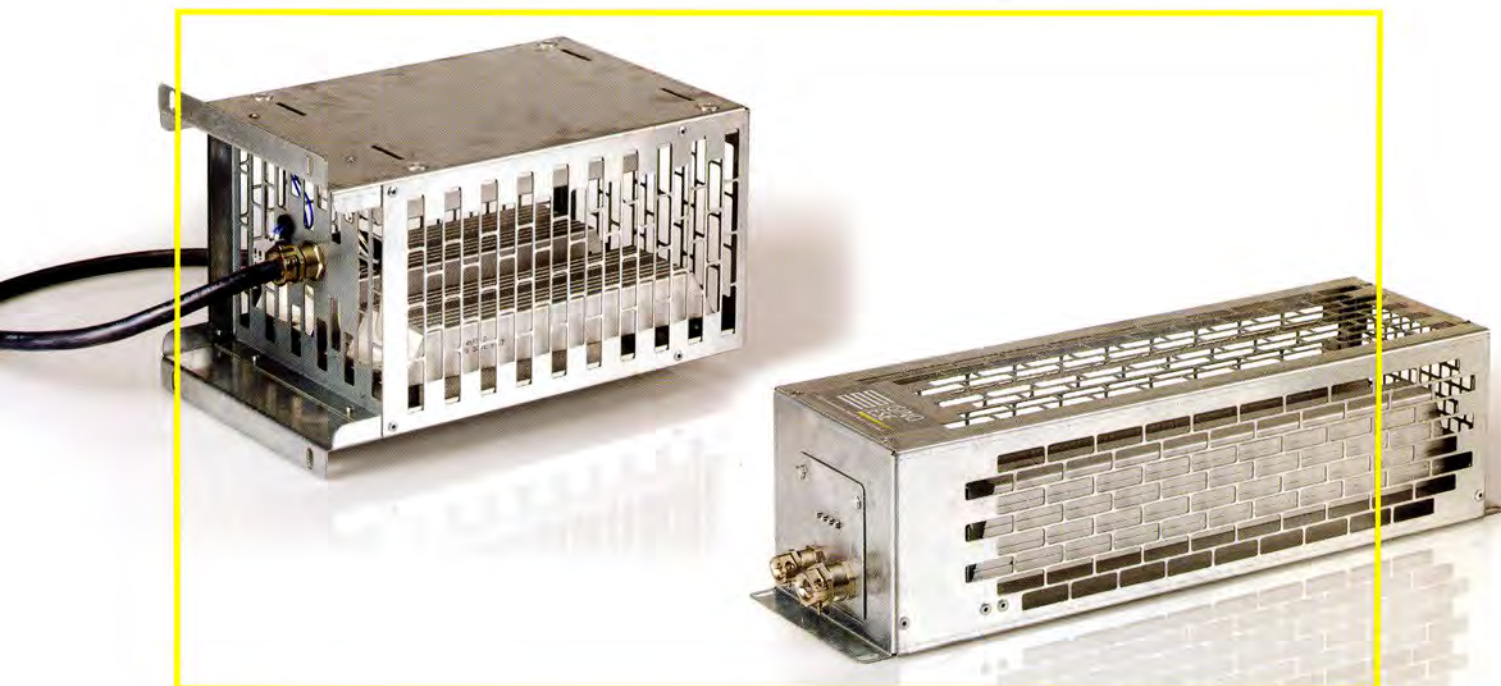


U rezistorů s vodním chlazením nevznikají problémy s jejich nasazením do prostor, kde by jinak docházelo k jejich přílišnému oteplení. Například při použití rezistoru pro aplikace brzdění, je elektrická energie pohonu přeměněna na energii tepelnou, která je odváděna pomocí chladicí kapaliny a může být dále využita. U menších výkonů chladicí kapalina protéká přímo chladičem, u výkonů větších než 50 kW je nutný výměník tepla - chladič.

- > možnost montáže do kaskády
- > výkon od ca 4 kW do 500 kW
- > mnohostranné použití včetně těžební techniky
- > jednoznačné zlepšení energetické bilance
- > variabilní konstrukční řešení
- > minimální vyzařování tepla do okolí
- > možnost instalace i v prostředí s nebezpečím výbuchu



# VPR - Profily a možnosti provedení System DEG



Zapouzdřené rezistory mohou být vestavěny do skříní různých variant a jejich vzájemných kombinací. Výchozím základem jsou skříně typu DEG..., jež jsou mimo jiné přizpůsobeny také pro provoz v klimatických podmínkách s vysokou vlhkostí vzduchu. Ve standardním provedení jsou rezistory vyvedeny na svorky, s výsledným krytím IP20 nebo přes kabelové průchodky do svorkovnicové skříně popř. přímými kabely, kdy je krytí IP54.

- > výsledné krytí od IP00 do IP54
- > trvalé zatížení 100 W až 4000 W
- > vysoká přetížitelnost a krátkodobé zatížení
- > provozní napětí 800 V až 200 W, 1000 V > 200 W, ve speciálním provedení je možné i vyšší
- > zkušební napětí 2,5 kV, popř. 4 kV, ve speciálním provedení je možné i vyšší
- > profily rezistorů lze kombinovat
- > odolný proti mechanickým kmitům a otřesům
- > teplotně stálý a nerozbitný
- > optimální hlídání teploty

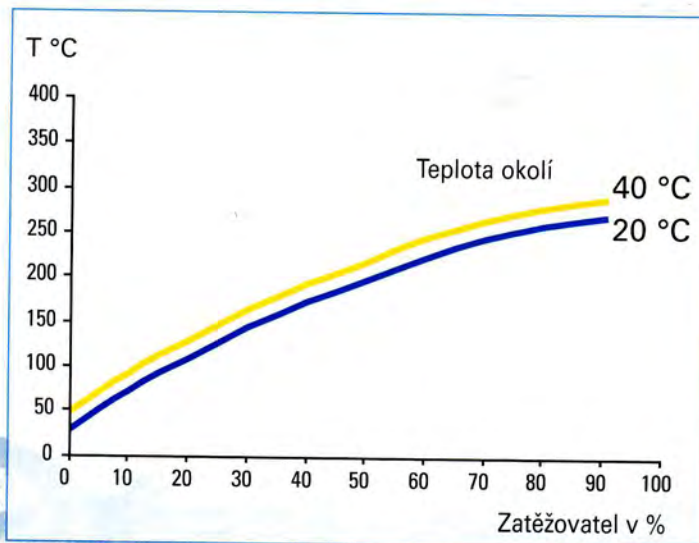
# Informace o provedení dle normy UL Typový štítek dle UL

Zapouzdřené rezistory VPR... jsou do typové velikosti VPR500 certifikovány dle normy UL. Takto vyrobené rezistory jsou již vybaveny typovým štítkem s cUR označením dle UL, soubor E221095. Tímto štítkem jsou také vybavena kombinovaná provedení DEG a ostatní speciální provedení rezistorů.



**UL**<sup>®</sup>  
cUR

## Povrchová teplota VPR zapouzdřených rezistorů



### Váš kontakt

**Elpro Drive, s.r.o.**

Na aleji 270  
CZ - 739 61 Třinec

T: +420 558 988 810  
E: [info@elprodrive.cz](mailto:info@elprodrive.cz)  
[www.elprodrive.cz](http://www.elprodrive.cz)

**GINO GmbH**  
Elektrotechnische Fabrik  
Friedrich-Wöhler-Str. 65  
D-53117 Bonn

Telefon: +49 228 98 98 6-0  
Fax: +49 228 98 98 6-34

[info@gino.de](mailto:info@gino.de) · [www.gino.de](http://www.gino.de)

